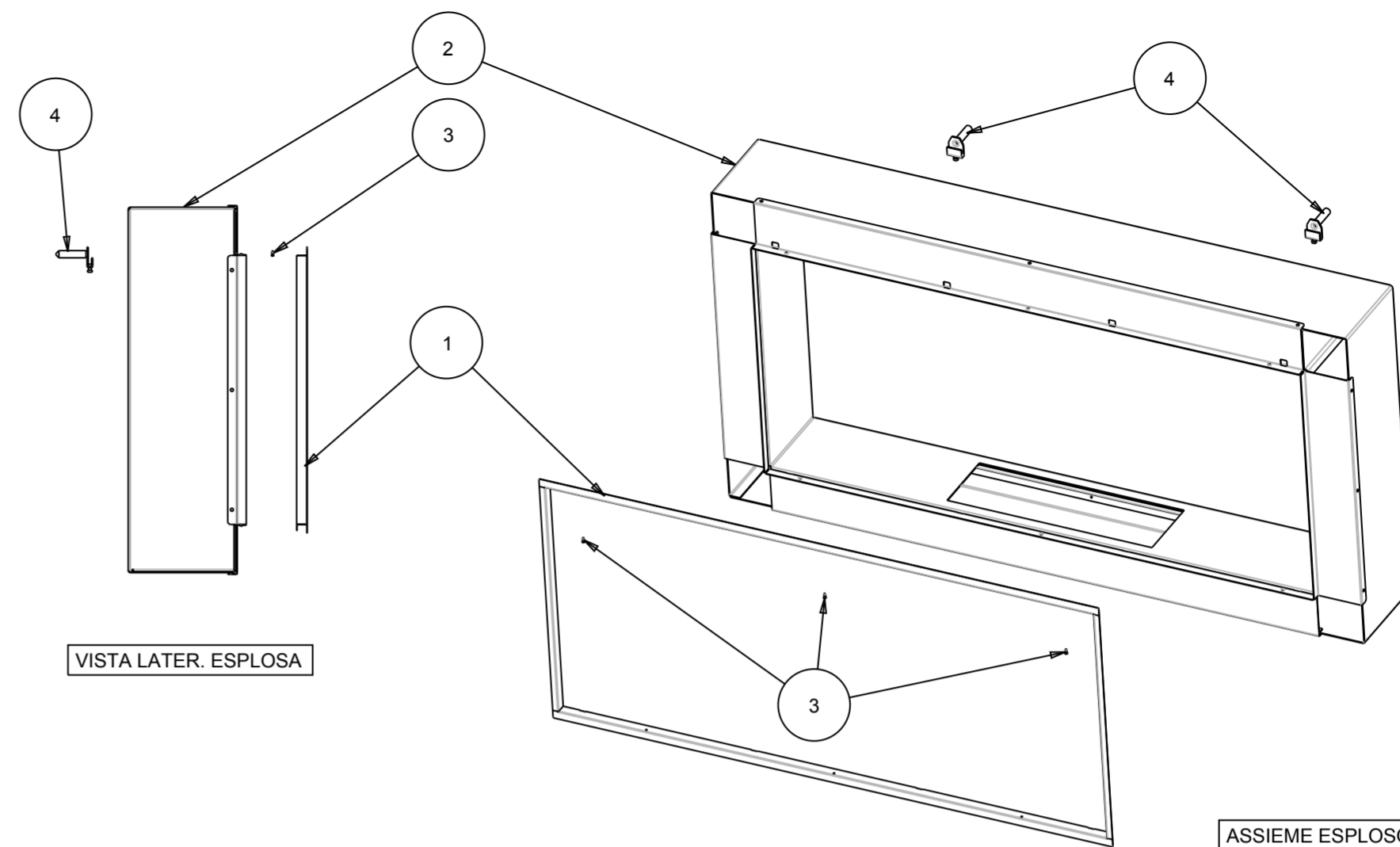
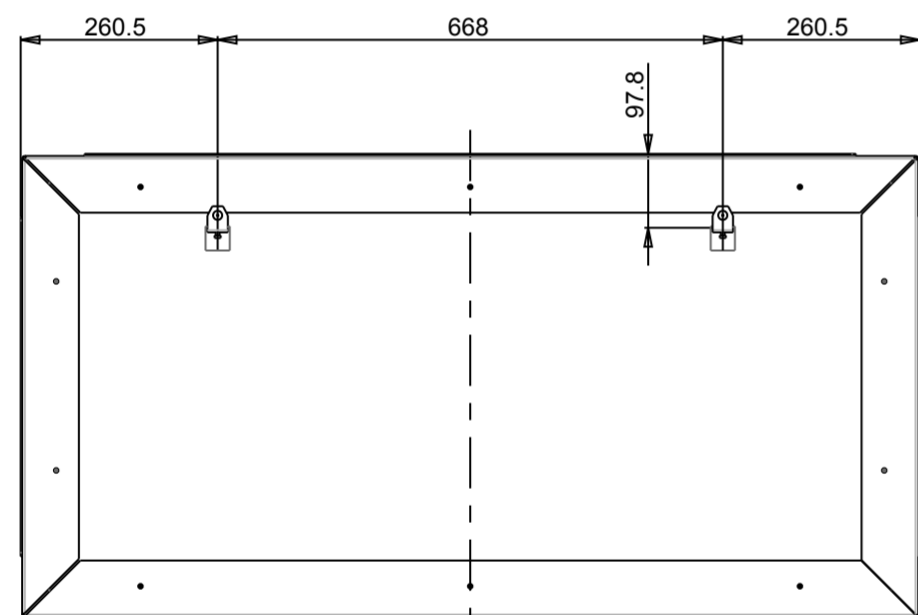


SECTION B-B



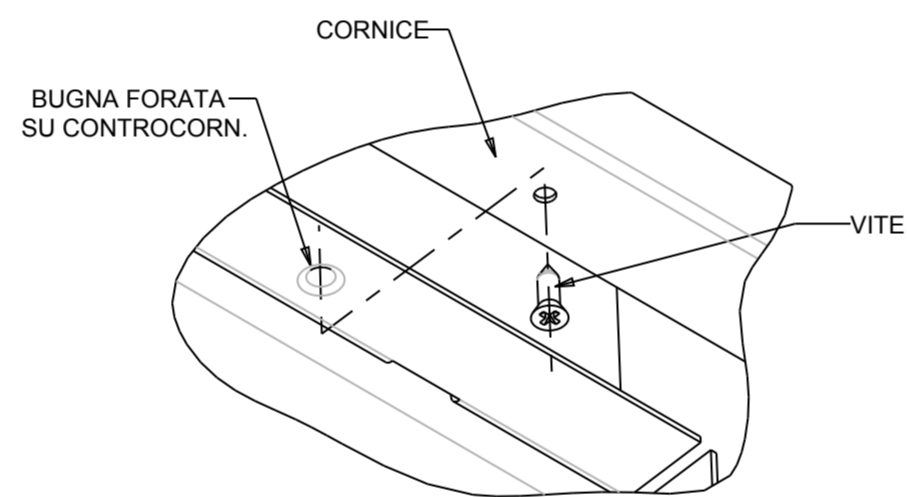
VISTA LATER. ESPLOSA

ASSIEME ESPLOSO



VISTA POSTERIORE

PARTIC. ASOLE D'AGGANCIO SU SCHIENALE



PARTIC. FISSAGGIO SUPER. CORNICE

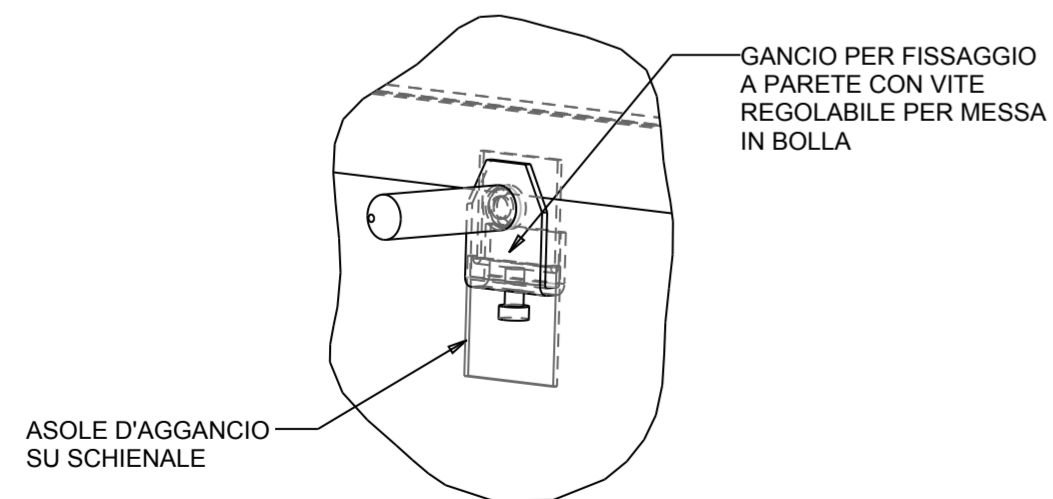
SCALE 1:1

NOTE TECNICHE:

LA CORNICE ESTETICA VA FISSATA ALLA STRUTTURA, MEDIANTE LE QUATTRO LINGUETTE D'AGGANCIO SITUATE NEL LATO INFERIORE E CON TRE VITE NEL LATO SUPERIORE

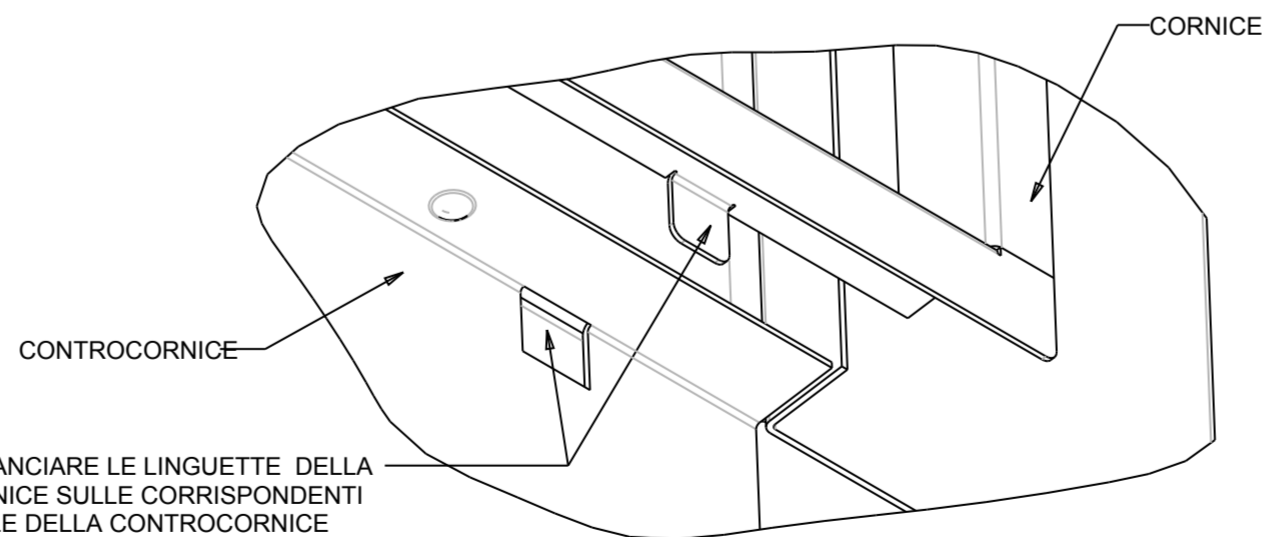
PER IL FISSAGGIO A PARETE, UTILIZZARE I GANCI CON VITE REGOLABILE, FORNITI INSIEME AD ALTRE VITI DA IMPIEGARE A SECONDA DEL TIPO DI SUPPORTO

N.	Detail	Quantity	Drawing Num.
4	GANCIO FISSAGGIO A PARETE	2	---
3	VITE AUTOFIL TSP 2.9x9.5	3	---
2	STRUTTURA	1	---
1	CORNICE ESTETICA	1	---



PARTIC. GANCIO DI FISSAGGIO A PARETE

SCALE 1:2



PARTIC. FISSAGGIO INFER. CORNICE

SCALE 1:1

bio
fireplace

S.S. Flaminia Km 146
06039 Matigge di Trevi (PG) Italy
tel. +39-0742-381202
fax +39-0742-386490
www.biofireplace.it
info@biofireplace.it

Group	VENTUNONONI-21:9 INCASSO	Drawing N.	Revisions											
Assembly	-	-	-											
Detail	DISEGNO DIMENSIONALE PER INSTALLAZIONE	Old drawing N.	-											
Material	-	Finish	-											
Thickness	-	Scale	1:10											
Drawn by	Trionfera M.	Date	14-05-2010											
Quote senza indicazione di tolleranza - Tolerance unless otherwise stated			Angoli Angles											
± 0.5	± 0.10	± 0.15	± 0.20	± 0.25	± 0.30	± 0.35	± 0.40	± 0.45	± 0.50	± 0.55	± 0.60	± 0.65	± 0.75	± 30'
ANY REPRODUCTION OR TRANSFER OF THE PRESENT DRAWING MUST BE AUTHORIZED BY "BIO"														